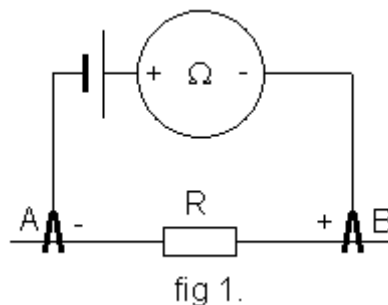


Het geheim van de vierkants weerstand.

PA0 FWN

Vast wel eens van gehoord. De vierkants-weerstand. Om dit te begrijpen gaan we eens kijken hoe weerstanden gewoonlijk gemeten worden. Normaal doen we dit met een multimeter. Voor de wat hogere weerstanden gaat dat in de regel best wel goed, maar als de weerstand lager dan b.v. 5Ω is treden er toch problemen op. Bij sommige instrumenten zelfs al bij weerstanden van 7 of 8Ω . Hoe dat komt gaan we nu bekijken.

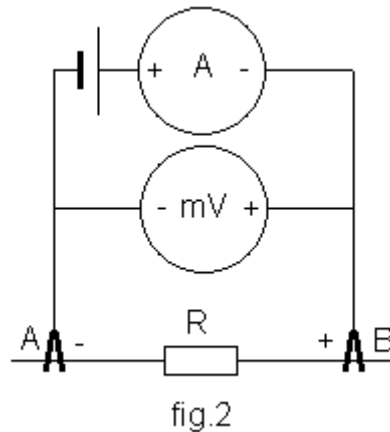


Zie fig.1. De multimeter is vereenvoudigd weergegeven. Hier zijn A en B de klemmen welke de weerstand aan de multimeter koppelen. Vaak drukken we met de hand de meetpennen tegen de weerstand aansluit draden aan. We zien dat de batterij met de meter in serie staat. Zo wordt de stroom door de weerstand gemeten, maar de meter is geijkt in Ohm. Zo lezen we direct de waarde van de weerstand af.

De afgelezen weerstand is echter een serie schakeling van de overgang tussen de klemmen en de aansluitingen van deze weerstand plus de weerstand van de meetsnoeren. Nu kunnen we de weerstand van de meetsnoeren vaak wel weg regelen met de potmeter van onze multimeter maar de overgangen tussen de klemmen niet. Deze overgangsweerstand ontstaat, door dat b.v. de meetsnoeren c.q. klemmen van een ander materiaal gemaakt zijn dan de aansluit draden van weerstand. Hierdoor kan ook een (klein) thermisch (Thermokoppel effect) of chemisch (zweet aan onze handen) spanningsverschil ontstaan. Bovendien kan oxide op deze draden een belangrijke rol spelen. Al deze zaken zijn bovendien niet erg stabiel. Bij het bewegen van de klemmen zie je de meternaald driftig heen en weer springen en een digitale meter blijft constant andere waarden aangeven.

Hoe lager de weerstand is, hoe meer invloed deze klem-aansluitingen op de meting krijgen. Bij het meten van hoge weerstanden moeten we weer rekening houden met onze vingers die parallel aan de te meten weerstand staan. Nauwkeurig meten moet dus anders.

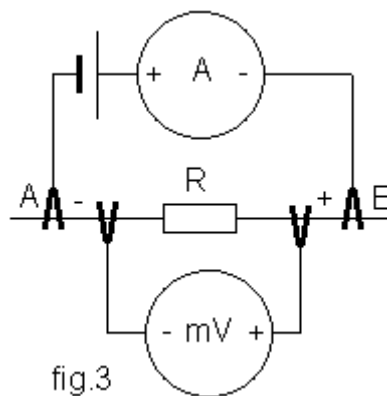
We bekijken fig.2



Hier is de meting in tweeën gesplitst. De stroom wordt gemeten door de Ampère meter en de spanning door de milivolt meter.

Door de wet van Ohm te hanteren kunen we de weerstand berekenen. Nog steeds echter zit de weerstand van de aansluit klemmen in de weg. Immers alle stroom naar en van de weerstand gaat door deze klemmen, en de mV meter geeft dus een verkeerd beeld van de meting.

Deze functies moeten eigenlijk gescheiden worden. Dat ziet u in fig.3



Hier zijn de functies van stroom meten en spanning meten gescheiden. De stroom welke door de klemmen van de Ampère meter vloeit is vele malen groter dan de stroom welke door de mV meter vloeit. De invloed van de klemweerstand is afhankelijk van de stroomsterkte. Naarmate de stroom kleiner is wordt ook de spanningsval over de klemmen kleiner. De mV meter trekt slechts enkele μ Ampère's waardoor ook de spanningsval over deze klemmen verwaarloosbaar klein wordt. Dit is de z.g.n. 4 draads methode. In moderne $\mu\Omega$ en $m\Omega$ meters zit bovendien vaak een rekenfunctie welke automatisch de waarde in $\mu\Omega$ of $m\Omega$ laat zien op een schermplje. Natuurlijk kunnen we ook hier met de wet van Ohm de weerstand berekenen.

Met deze kennis kunnen we beginnen met de uitleg omtrent de vierkantsweerstand. Zie hiervoor fig.4

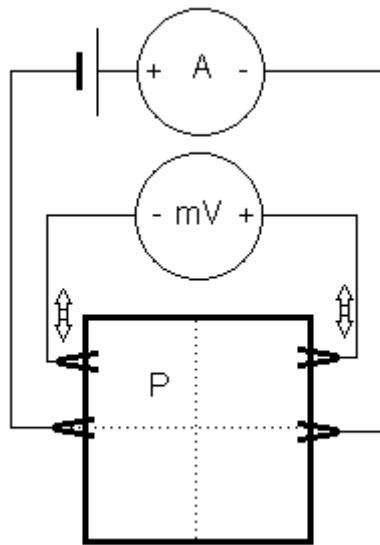


fig.4

Fig.4 toont dezelfde schakeling als fig.3. Echter de weerstand R is vervangen door een dunne koperen plaat P van 1m^2 . De ampère meter is verbonden met het midden van de plaat en bij de aansluitingen van de mV meter staan pijltjes getekent. Het maakt n.l. niet uit waar we die meter aansluiten, als we maar op de verticale zijden van de plaat blijven.

Als we via de wet van Ohm de weerstand bepaald hebben, dan ontdekken we dat die weerstand langs de verticale zijden gemeten steeds het zelfde is. Ook als we de meter diagonaal aansluiten. Dit komt door de zeer hoge R_i Van deze mV meter. De stroom is zeer klein en de spanningsval over de klemmen heeft hier nagenoeg geen invloed meer op.

Nu komt het. Als we de plaat in 4_{en} zagen en we sluiten de meters weer op deze manier aan op de kleinere plaat, dan ontdekken we dat de weerstand van deze kleine plaat precies even groot (of klein) is als van de grote plaat. Ra ra hoe kan dit? Het antwoord vinden we als we een weerstands netwerk maken dat overeen komt met zo'n plaat. Zie fig 5.

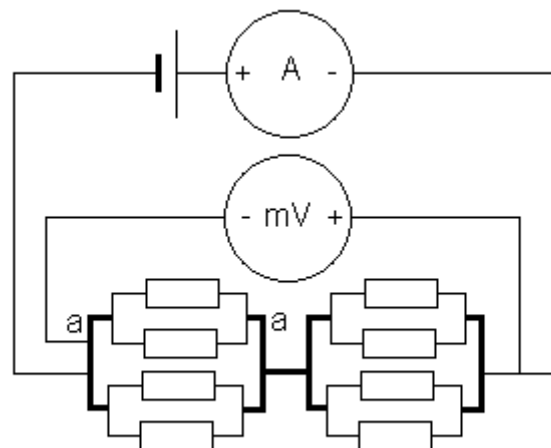
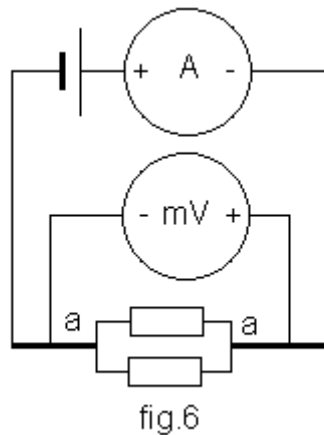


fig.5

We denken ons in dat alle weerstanden 100Ω zijn. Als we dan de weerstand van dit netwerk berekenen dan komen we er achter dat de $R_v = 50\Omega$. Nu knippen we bij a de dikke draden door en meten deze 2 parallel weerstanden op. Ook nu is de weerstand 50Ω ondanks dat we de keten behoorlijk kleiner hebben gemaakt. Zie fig.6



De koperen plaat kunnen we beschouwen als een heleboel weerstanden welke allemaal parallel staan. Het maakt dus niet uit hoe klein we het te meten plaatje maken. Als we er voor zorgen dat het plaatje vierkant is en steeds even dik dan veranderd er niets. Deze eigenschap hebben alle geleiders.

Waar gebruiken we deze vierkantsweerstand voor? Het werkt niet alleen met een dunne homogene plaat, maar met alle geleiders. Ook met opgedampte metaal oppervlakken zoals b.v. in de halfgeleider industrie gebruikelijk is. De weerstand van zo'n opgedampt oppervlak kunnen we dan gemakkelijk berekenen. We kunnen immers geen meetklemmen aan zo'n klein dun opgedampt plaatje zetten.

Als we de weerstand van een plaat bepalen, en we plakken er net zo lang platen tegen aan tot we 1m^3 hebben, dan is de weerstand van deze kubikemeter koper een parallel waarde van al die dunne platen. Dit is de soortelijke weerstand. ρ (Grieks schrijf Rho, spreek uit ro). Voor koper is dit $0,0175 \times 10^{-6} \Omega$ per m^2/m . Voor zilver is dit; $0,016 \times 10^{-6} \Omega$ per m^2/m bij 15°C .

Je zult echter nooit de term kubikemeter tegen komen omdat dit geen recht doet aan de functie. Men geeft dit liever aan als m^2/m . vierkantemeter per meter. Nu wordt duidelijk dat het gaat om een geleider met een doorsnede oppervlakte van 1m^2 en een lengte van 1 meter.

Met deze waarde wordt het mogelijk om de weerstand van b.v. een koperen, zilveren of andere metalen draad uit te rekenen.

$$R \times A = l \times \rho. \quad R = \frac{\rho l}{A}. \quad R \text{ in } \Omega. \quad l \text{ in meter.} \quad A \text{ in meter}^2.$$

Een reken voorbeeld:

We hebben een zilveren draad van 5 meter lengte en een diameter van b.v. 0,7 mm (meten met beugel meetschroef). Het doorsnede oppervlak is πr^2 . Eerst 0,7 door 2

delen om de straal te weten te komen. Dit is 0,35mm. Het oppervlak,
 $\pi r^2 = 3,14 \times 0,1225 = 0,38465 \text{ mm}^2$.

$$1 \text{ mm}^2 = 1 \times 10^{-6} \text{ m}^2.$$

Ons draad is $0,38465 \times 10^{-6} \text{ m}^2$. Doorsnede oppervlak.

Nu de formule invullen $R = \frac{0,016 \times 10^{-6} \times 5}{0,38465 \times 10^{-6}} = \frac{8 \times 10^{-8}}{0,38465 \times 10^{-6}} = 0,20798 \Omega$.

Voor een zelfde koperen draad; $R = \frac{0,0175 \times 10^{-6} \times 5}{0,38465 \times 10^{-6}} = \frac{8,75 \times 10^{-8}}{0,38465 \times 10^{-6}} = 0,22748 \Omega$

Voor zo goed als alle geleiders zijn de soortelijke weerstanden gemeten berekend en in tabellen weergegeven. Dit maakt het mogelijk om onze eigen shuntweerstand te maken.

Ook wordt in tabellen wel de soortelijke geleiding γ (Gamma) gegeven. De soortelijke weerstand is te herleiden als $\rho = \frac{1}{\gamma}$

Mijn tabel komt uit een studie boek n.l. Hulpvakken voor de elektrotechniek deel A. 9^e druk. Een uitgave van het VEV. Dit is tevens een van de bronnen.

Verdere bronnen; wikipedia; en andere op google te vinden websites.

Uit vele een beetje en deze hier samengebracht.

Succes. Frans PA0 FWN.